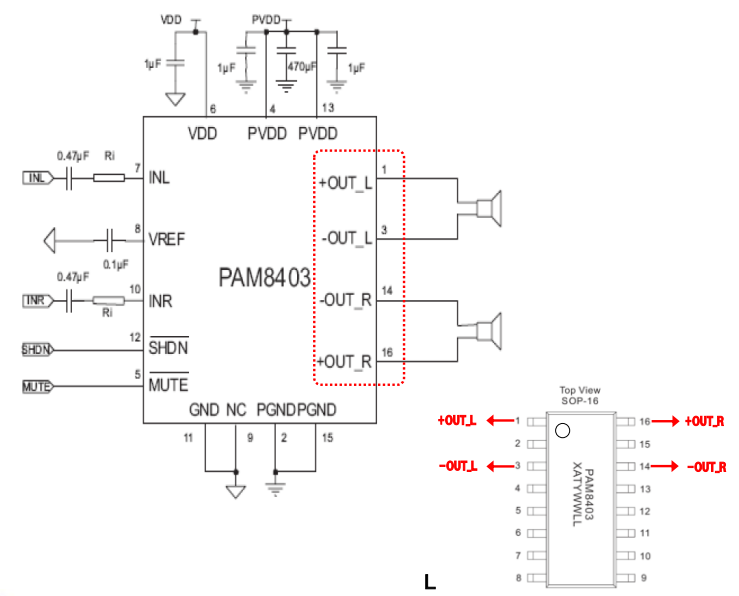


L G R



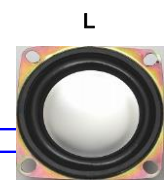
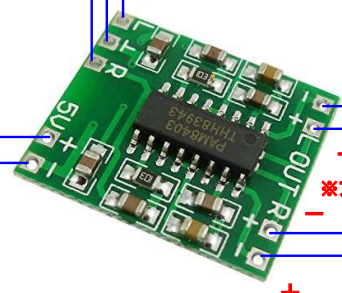
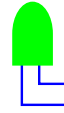
3300 μF



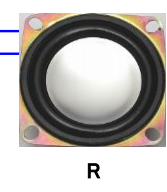
0.1 μF



150 Ω

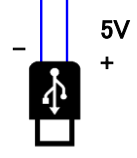


スピーカー(ダイソー)



R

*アウプットのプラスとマイナスの表示が間違っています！



5V